

Typographie



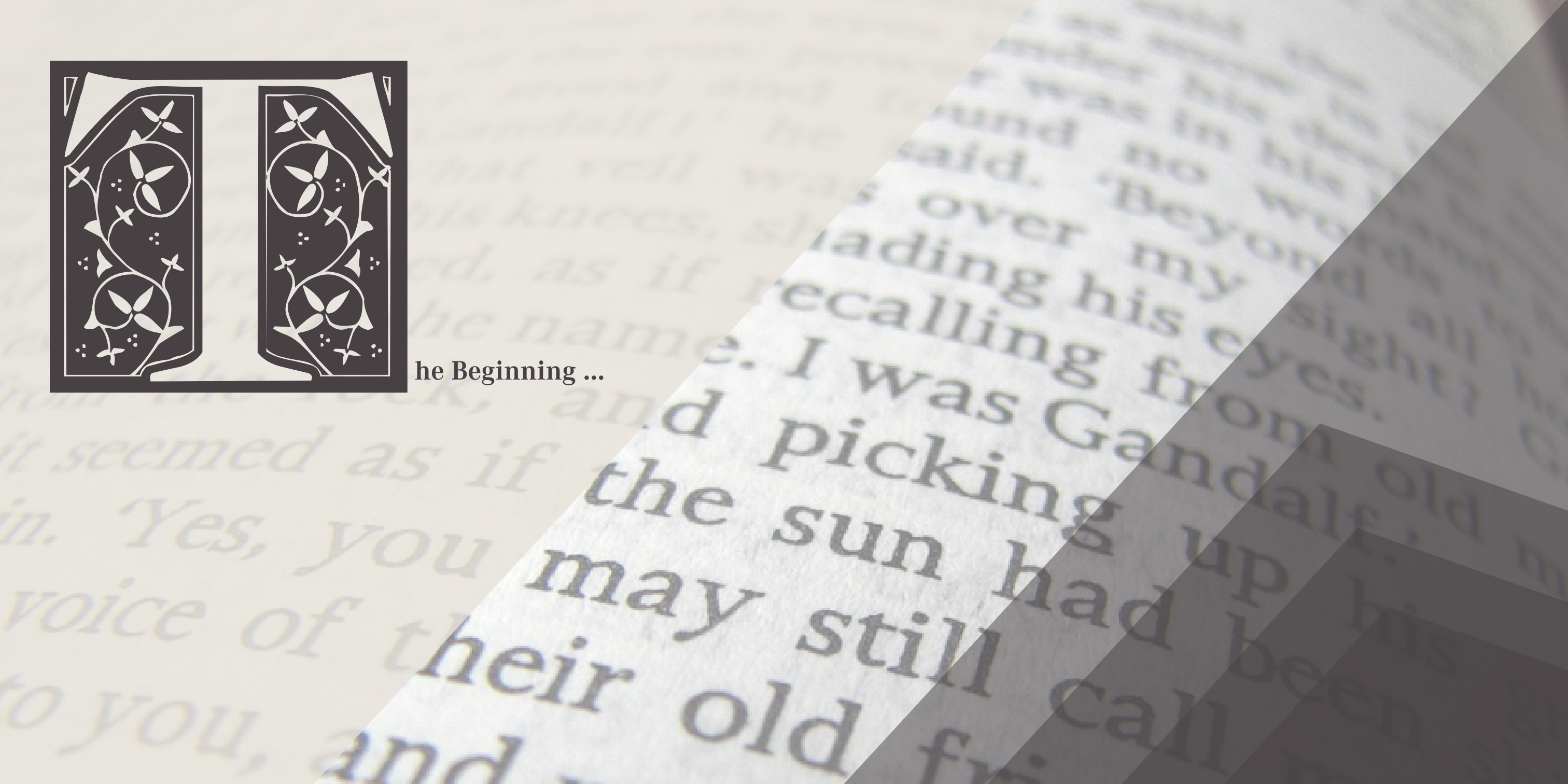
Typographie

Thomas Brunner

Mercede



he Beginning ...



neutrum

traumerisch

Introducing the all-new CLA.



Starting at
\$29,900



Mercedes-Benz







M&A

38

EURO

38

WORLD



Msgr.ghi



27 EURO



traditionell

neutrum

PIXON

TYPEOGRAPHY AFFI

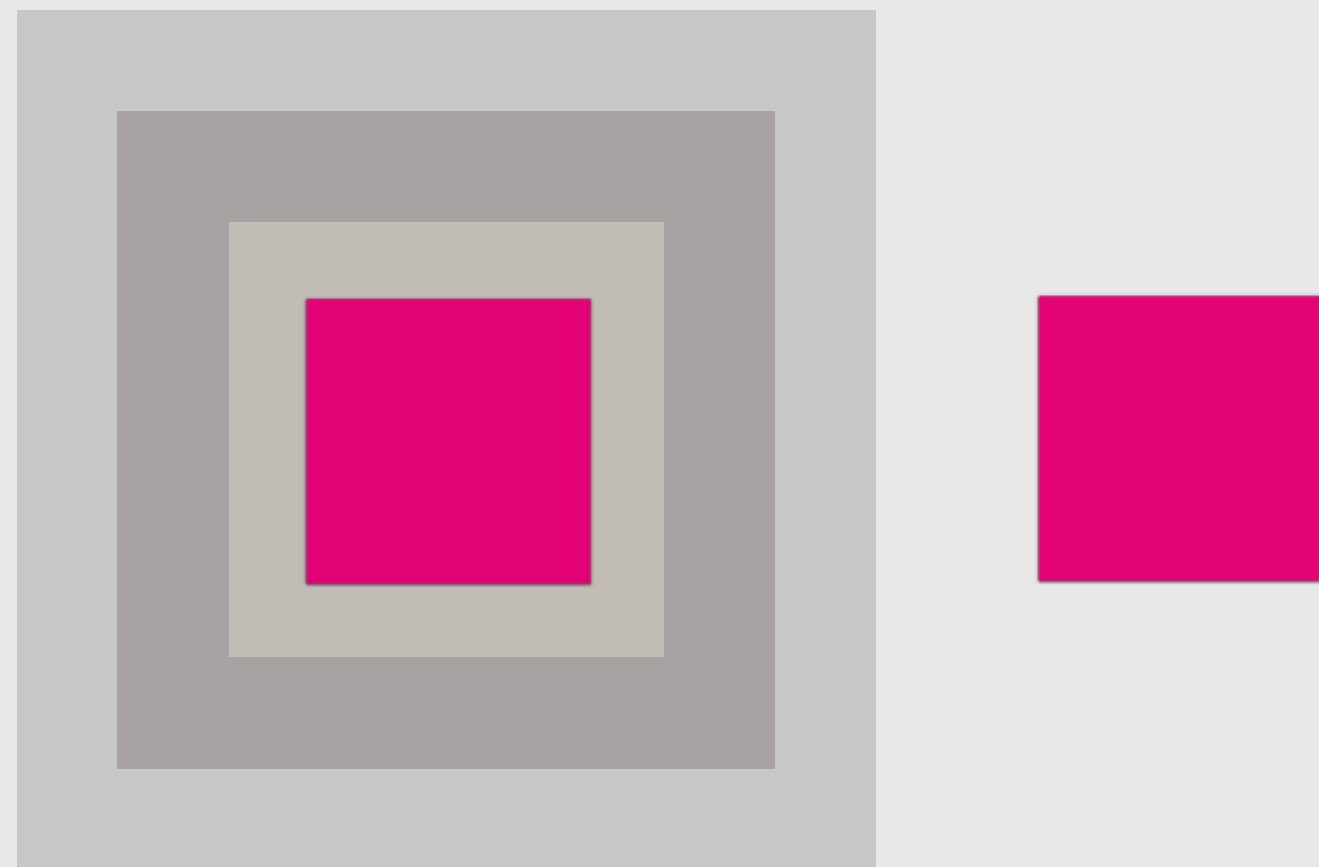
PIXON

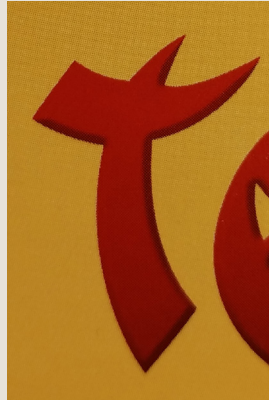
A B C D E F G H I J K L M
N O P Q R S T U
V W X Y Z



LINK:

<https://www.youtube.com/watch?v=zs11IXDaD2g>





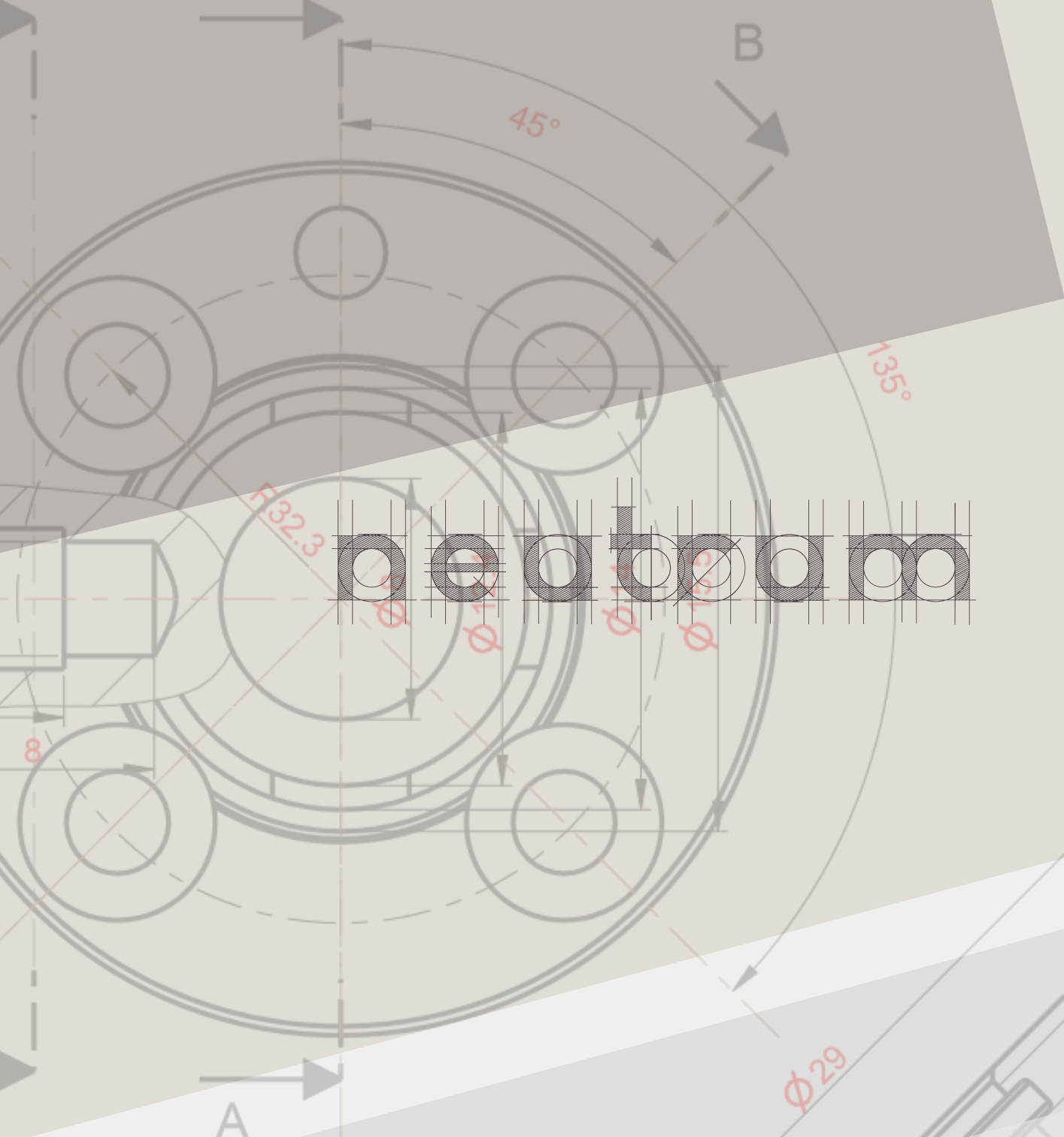
| Corporate A-S-E

Die Corporate A-S-E ist eine dreiteilige Schriftsippe von Kurt Weidemann und entstand zwischen 1985 und 1989 als zunächst exklusive Hausschrift für Mercedes-Benz.

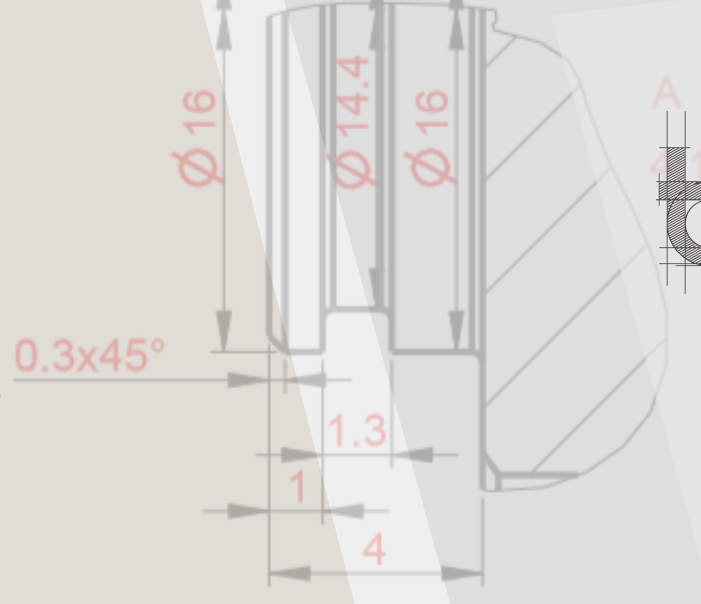
„Begründungen muss man mit Überzeugung vortragen, sonst wirken sie wie Entschuldigungen.“

- KURT WEIDEMANN

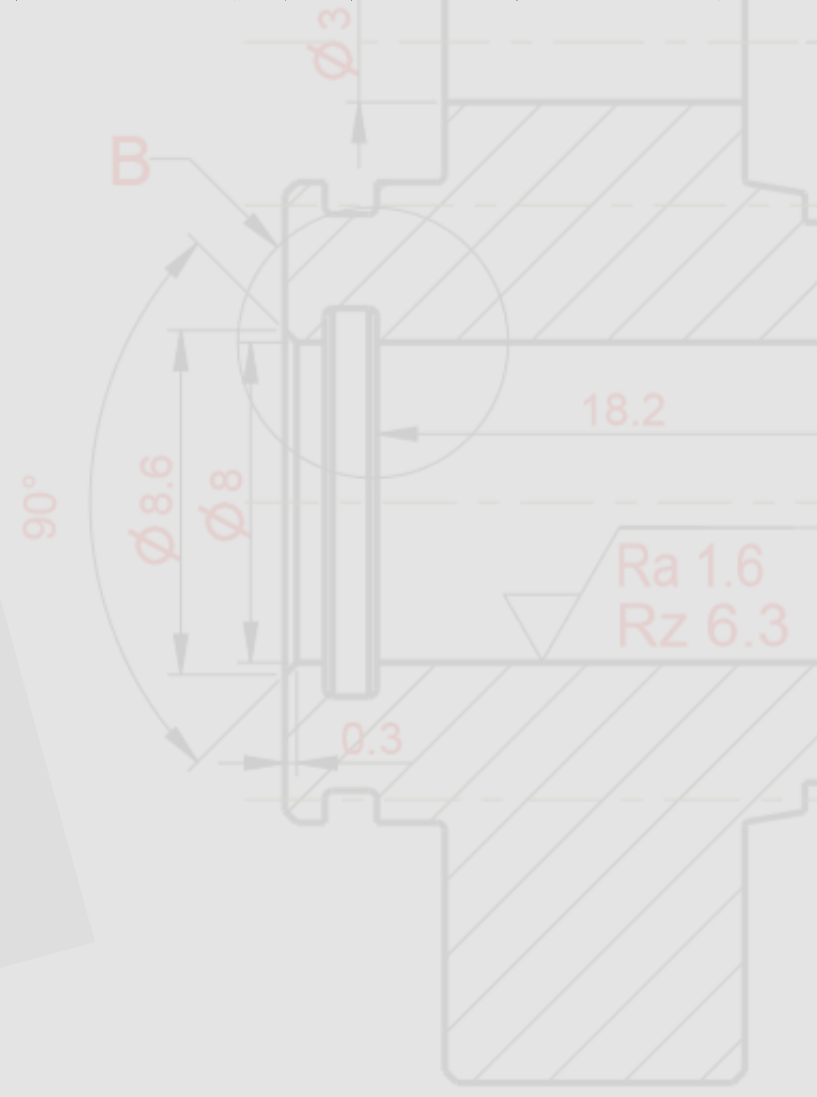
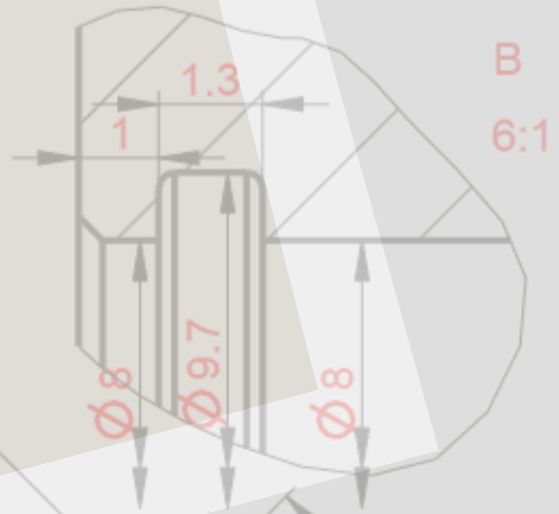




pedrum



beobnisch



A-A

| Eigenschaften

Zeitlose Ausgewogenheit
Neutral
Maximale Lesbarkeit
Ökonomische Laufweite
Gute Druckfähigkeit





Familien



Antiqua

Lorem ipsum dolor sit amet, consetetur sadipscing elitr, sed diam nonumy eirmod tempor invidunt ut labore et dolore magna aliquyam erat, sed diam voluptua. At vero eos et accusam et justo duo dolores et ea rebum. Stet clita kasd gubergren, no sea takimata sanctus est Lorem ipsum dolor sit amet. Lorem ipsum dolor sit amet, consetetur sadipscing elitr, sed diam nonumy eirmod tempor invidunt ut labore et dolore magna aliquyam erat, sed diam voluptua. At vero eos et accusam et justo duo dolores et ea rebum. Stet clita kasd gubergren, no sea takimata sanctus est Lorem ipsum dolor sit amet.

Serifenlos

Lorem ipsum dolor sit amet, consetetur sadipscing elitr, sed diam nonumy eirmod tempor invidunt ut labore et dolore magna aliquyam erat, sed diam voluptua. At vero eos et accusam et justo duo dolores et ea rebum. Stet clita kasd gubergren, no sea takimata sanctus est Lorem ipsum dolor sit amet. Lorem ipsum dolor sit amet, consetetur sadipscing elitr, sed diam nonumy eirmod tempor invidunt ut labore et dolore magna aliquyam erat, sed diam voluptua. At vero eos et accusam et justo duo dolores et ea rebum. Stet clita kasd gubergren, no sea takimata sanctus est Lorem ipsum dolor sit amet.

Egyptienne

Lorem ipsum dolor sit amet, consetetur sadipscing elitr, sed diam nonumy eirmod tempor invidunt ut labore et dolore magna aliquyam erat, sed diam voluptua. At vero eos et accusam et justo duo dolores et ea rebum. Stet clita kasd gubergren, no sea takimata sanctus est Lorem ipsum dolor sit amet. Lorem ipsum dolor sit amet, consetetur sadipscing elitr, sed diam nonumy eirmod tempor invidunt ut labore et dolore magna aliquyam erat, sed diam voluptua. At vero eos et accusam et justo duo dolores et ea rebum. Stet clita kasd gubergren, no sea takimata sanctus est Lorem ipsum dolor sit amet.





he End.





CLS 350



D S MN 7487